

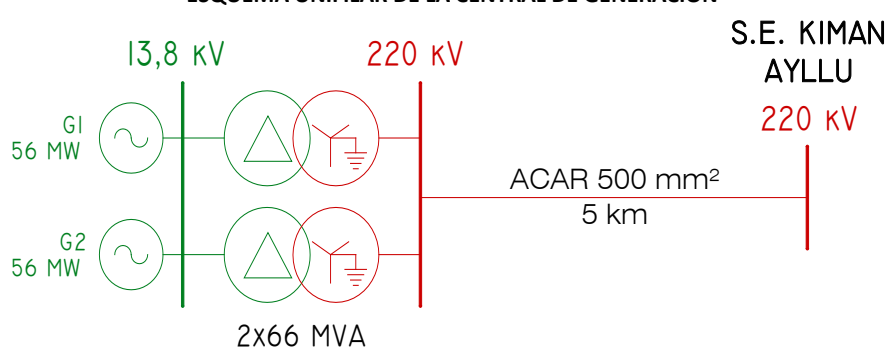
## CENTRAL HIDROELÉCTRICA QUITARACSA (112 MW)

<b>DENOMINACIÓN</b>	<b>CENTRAL HIDROELECTRICA QUITARACSA</b>	
<b>EMPRESA CONCESIONARIA</b>	<b>ENERSUR S.A.</b>	
<b>TECNOLOGÍA</b>	Generación Hidráulica	
<b>UBICACIÓN</b>	Departamento: Ancash Provincias: Huaylas Distrito: Yuracmarca Altitud: 1 465 msnm	
<b>DATOS TÉCNICOS DE CENTRAL</b>	Potencia Instalada: 112 MW Tipo de Central: Hidráulica de Pasada Número de Unidades de Generación: 2 Turbinas Pelton de eje vertical Salto Neto: 855 m Caudal nominal: 15 m <sup>3</sup> /s Recurso Hídrico: Río Quitaracsa Capacidad de Almacenamiento: 450 000 m <sup>3</sup> Casa de Máquinas: En caverna	
<b>DATOS TÉCNICOS TURBINA</b>	Turbina G1 Tipo de Turbina: Pelton eje Vertical Potencia: 57,14 MW Número de Inyectores: 5 Caudal nominal por grupo: 7,5 m <sup>3</sup> /s	Turbina G2 Tipo de Turbina: Pelton eje Vertical Potencia: 57,14 MW Número de Inyectores: 5 Caudal nominal por grupo: 7,5 m <sup>3</sup> /s
<b>DATOS TÉCNICOS GENERADOR</b>	Potencia: 65,88 MVA Tensión de Generación: 13,8 kV Factor de Potencia: 0,85	Potencia: 65,88 MVA Tensión de Generación: 13,8 kV Factor de Potencia: 0,85
<b>DATOS TÉCNICOS DE TRANSFORMADOR</b>	Potencia: 2 x 66 MVA Nivel de Tensión: 13,8/220 kV	
<b>DATOS DE CONTRATO</b>	Tipo de contrato: Suministro de Largo Plazo Firma de Contrato: 14.04.2010 Puesta en Operación Comercial (POC): <b>29.10.2015</b>	

### INFORMACIÓN RELEVANTE

- La central aprovecha un caudal de 15 m<sup>3</sup>/s del río Quitaracsa y una caída neta de 855 m, con lo que se obtiene 112 MW de potencia instalada.
- Con carta COES/D/DP-712-2015 del 19.05.2015, el COES aprobó el Estudio de Operatividad de la Central Quitaracsa I – Etapa 3, que corresponde a la sincronización de las unidades.
- La Concesionaria culminó la etapa de energización de la L.T. 220 kV C.H. Quitaracsa-Kiman Ayllu y de los respectivos transformadores de potencia; estando la línea en operación satisfactoria desde el 27.05.2015.
- Con carta COES/D/DP-1627-2015 del 07.10.2015, el COES aprobó la Operación Comercial del Grupo N° 01, desde las 00:00 horas del 09.10.2015, con una potencia efectiva de 57,50 MW.
- Con carta COES/D/DP-1737-2015 del 28.10.2015, el COES aprobó la Operación Comercial del Grupo N° 02, desde las 00:00 horas del 29.10.2015. La potencia efectiva de la central es de 118 MW.
- El monto de inversión aproximado fue de 464 MM US\$.

### ESQUEMA UNIFILAR DE LA CENTRAL DE GENERACIÓN



Plano de Ubicación



Reservorio de Regulación Diaria (Sector Shapiringo)



Trabajos previos al montaje del Generador N° 2



Toma San Mateo (Sector Shapiringo)



S.E. Kiman Ayllu (220 kV)