

CENTRAL HIDROELÉCTRICA SANTA CRUZ II (6 M W)

EMPRESA CONCESIONARIA		HIDROELECTRICA SANTA CRUZ S.A.C.	
La central tiene una capacidad de 6 MW, el proyecto aprovecha las aguas del río Blanco, con un caudal nominal de 6,5 m ³ /s.			
UBICACIÓN			
Departamento	Áncash		
Provincia	Huaylas		
Distrito	Santa Cruz		
Altitud	2121 msnm		
DATOS DE LA CENTRAL			
Potencia Instalada	6 MW		
Tipo de Central	De pasada		
Salto Neto – Salto Bruto	119 m		
Caudal Nominal	6,5 m ³ /s		
Recurso Hídrico	Río Blanco		
DATOS DE LA TURBINA		TG1	TG2
Tipo de Turbina	Francis horizontal	Francis horizontal	
Potencia Nominal	3,89 MW	3,89 MW	
Caudal Nominal	3,25 m ³ /s	3,25 m ³ /s	
Marca	GCZ	GCZ	
Año de Fabricación	-	-	
DATOS DEL GENERADOR		G1	G2
Potencia Nominal	3,37 MVA	3,37 MVA	
Tensión de Generación	2,3 kV	2,3 kV	
Factor de Potencia	0,9	0,9	
Marca	GCZ	GCZ	
Año de Fabricación	-	-	
DATOS DEL TRANSFORMADOR		T1	
Potencia Nominal	6/8 MVA (ONAN/ONAF)		
Relación de Transformación	66/2,3 kV		
Marca	ABB		
Año de Fabricación	2009		
DATOS DE CONTRATO		HITOS	
Tipo de Contrato	Suministro RER (1ra Subasta)		
Firma de Contrato	31.03.2010		
Energía Ofertada	33 GWh/año	POC	01.07.2010 (si)
Precio de la Energía Ofertada	5,50 US\$/MWh		
Puesta en Operación Comercial	01.07.2010		



Ubicación



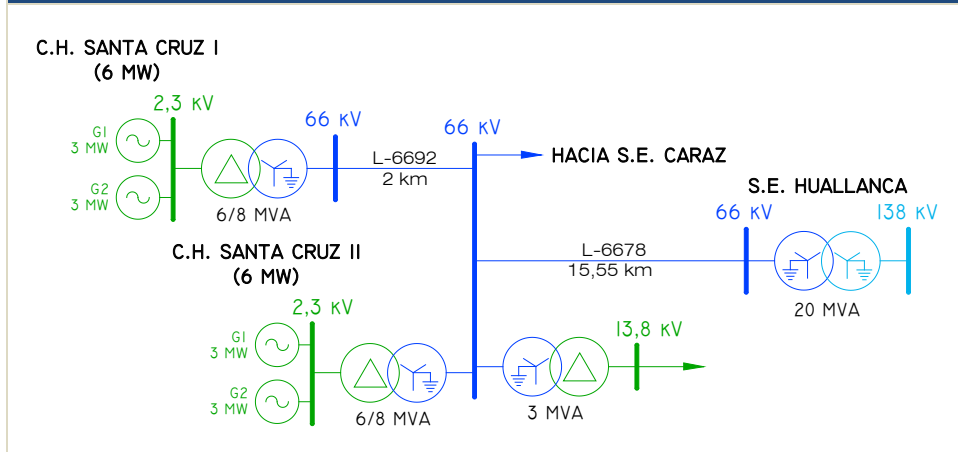
Bocatoma, Desarenador y Canal de Aducción



Turbina Generador

- INFORMACIÓN RELEVANTE**
- El 31.03.2010 se adjudicó a Hidroeléctrica Santa Cruz con el proyecto C.H. Santa Cruz II, como parte de la Primera Subasta para el Suministro de Electricidad con Recursos Energéticos Renovables al SEIN.
 - La central está localizada al noreste de Lima, a 2 021 msnm en la cuenca del río Blanco (Santa Cruz) en la localidad de Colcas, distrito de Santa Cruz, provincia de Huaylas, en el departamento de Ancash.
 - La central tiene una producción anual de aproximadamente de 33 GWh.
 - A partir de las 00:00 horas del 01.07.2010, el COES aprobó la Puesta en Operación Comercial de la Central Hidroeléctrica Santa Cruz II, con una potencia efectiva de 6,5 MW.
 - La inversión aproximada indicada por la Concesionaria fue de 15 MM US\$.

DIAGRAMA UNIFILAR



Casa de Máquinas