

CENTRAL HIDROELÉCTRICA SANTA CRUZ I (6 MW)

EMPRESA CONCESIONARIA		HIDROELECTRICA SANTA CRUZ S.A.C.	
La central tiene una capacidad de 6 MW, el proyecto aprovecha las aguas del río Blanco, con un caudal nominal de 6,5 m ³ /s.			
UBICACIÓN			
Departamento	Áncash		
Provincia	Huaylas		
Distrito	Santa Cruz		
Altitud	2012 msnm		
DATOS DE LA CENTRAL			
Potencia Instalada	6 MW		
Tipo de Central	De pasada		
Salto Neto – Salto Bruto	110,8 m		
Caudal Nominal	6,5 m ³ /s		
Recurso Hídrico	Río Blanco		
DATOS DE LA TURBINA		TG1	TG2
Tipo de Turbina	Francis horizontal	Francis horizontal	Francis horizontal
Potencia Nominal	3,08 MW	3,08 MW	3,08 MW
Caudal Nominal	3,25 m ³ /s	3,25 m ³ /s	3,25 m ³ /s
Marca	GCZ	GCZ	GCZ
Año de Fabricación	-	-	-
DATOS DEL GENERADOR		G1	G2
Potencia Nominal	3,75 MVA	3,75 MVA	3,75 MVA
Tensión de Generación	2,3 kV	2,3 kV	2,3 kV
Factor de Potencia	0,8	0,8	0,8
Marca	GCZ	GCZ	GCZ
Año de Fabricación	-	-	-
DATOS DEL TRANSFORMADOR		T1	
Potencia Nominal	6/8 MVA (ONAN/ONAF)		
Relación de Transformación	66/2,3 kV		
Marca	ABB		
Año de Fabricación	2008		
DATOS DE CONTRATO		HITOS	
Tipo de Contrato	Suministro RER (1ra Subasta)		
Firma de Contrato	31.03.2010		
Energía Ofertada	33 GWh/año	POC	29.05.2009 (si)
Precio de la Energía Ofertada	5,50 US\$/MWh		
Puesta en Operación Comercial	29.05.2009		



Ubicación



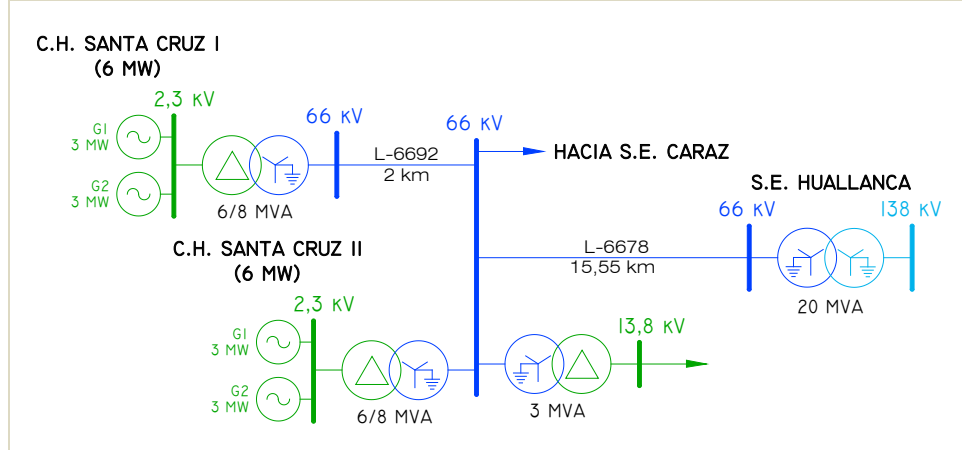
Interior de Casa de Máquinas



Turbina Generador

- INFORMACIÓN RELEVANTE**
- El 31.03.2010 se adjudicó a Hidroeléctrica Santa Cruz con el proyecto C.H. Santa Cruz I, como parte de la Primera Subasta para el Suministro de Electricidad con Recursos Energéticos Renovables al SEIN.
 - La central está localizada al noreste de Lima, a 2 012 msnm en la cuenca del río Blanco (Santa Cruz) en la localidad de Colcas, distrito de Santa Cruz, provincia de Huaylas, en el departamento de Áncash.
 - La central tiene una producción anual de aproximadamente de 29,5 GWh.
 - A partir de las 00:00 horas del 29.05.2009, el COES aprobó la Puesta en Operación Comercial de la Central Hidroeléctrica Santa Cruz I, con una potencia efectiva de 6 MW.
 - Esta central estuvo en operación antes de la adjudicación de la primera subasta RER.
 - La inversión aproximada indicada por la Concesionaria fue de 13,2 MM US\$.

DIAGRAMA UNIFILAR



Tablero de Control