

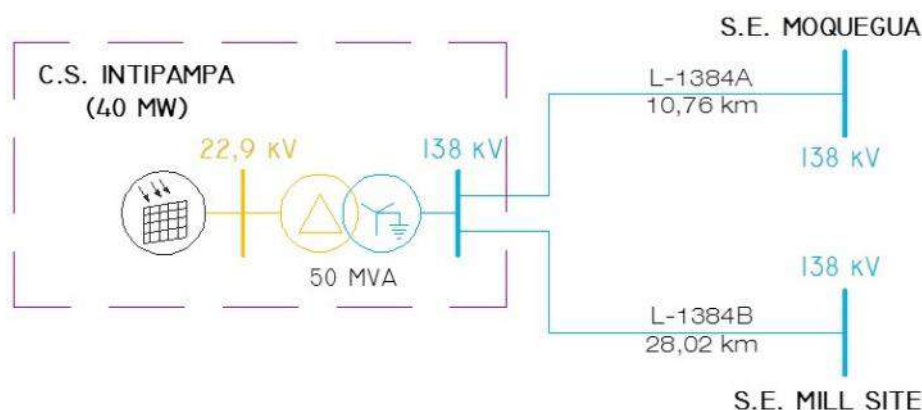
CENTRAL SOLAR INTIPAMPA (40 MW)

EMPRESA CONCESIONARIA	ENGIE ENERGÍA PERÚ S.A.		
DESCRIPCIÓN	La central tiene una capacidad de 40 MW, que se obtiene mediante la instalación de 138 120 módulos fotovoltaicos de 320 W. La conexión al SEIN se realiza a través de una derivación tipo "PI" de la L.T. 138 kV S.E. Moquegua - S.E. Mill Site.		
UBICACIÓN	Departamento	Moquegua	
	Provincia	Mariscal Nieto	
	Distrito	Moquegua	
	Altitud	1 410 msnm	
DATOS DE LA CENTRAL	Potencia Instalada	40 MW	
	N° de Módulos en serie	30	
	Tipo de Módulos	Policristalino	
	Potencia de Módulos	320 – 325 W	
	N° de Inversores	18	
	Tipo de Inversores	-	
	Potencia de Inversores	2,35 MVA	
	Tensión de Salida de Inversores	0,66 kV - AC	
	Tipo de Estructura	Seguidor horizontal de 1 eje	
	Ángulo de Seguimiento	55°	
	N° de Centros de Transformación	-	
	Potencia por Centro de Transfor.	4,7 MVA	
	Relación de Transformación	0,66/22,9 kV	
DATOS DEL TRANSFORMADOR	T1		
	Potencia Nominal	50 MVA	
	Relación de Transformación	22.9/138 kV	
	Marca	-	
	Año de Fabricación	-	
DATOS DE CONTRATO		HITOS	
Tipo de Contrato	Suministro RER (4ta Substa)	Cierre Financiero	14.02.2017 (si)
Firma de Contrato	17.05.2016	Llegada de Equipos	14.05.2017 (si)
Energía Ofertada	108,40 GWh/año	Inicio de Obras	11.03.2017 (si)
Precio de la Energía Ofertada	48,50 US\$/MWh	Inicio de Montaje	31.05.2017 (si)
Puesta en Operación Comercial	31.03.2018	POC	31.03.2018 (si)

INFORMACIÓN RELEVANTE

- La Concesión Definitiva para desarrollar la actividad de generación eléctrica en la futura central de 40 MW, fue otorgada mediante R.M. N° 312-2017-MEM/DM del 01.08.2017.
- El 20.07.2017, el COES aprobó el Estudio de Operatividad del proyecto.
- El 02.11.2017, el COES autorizó la conexión para las pruebas de puesta en servicio de la Central Solar Fotovoltaica Intipampa.
- La construcción de la Central Solar Fotovoltaica Intipampa, las obras de Subestación y Línea de Transmisión se encuentran concluidas.
- Actualmente la S.E. Intipampa está conectada al SEIN, estando el transformador principal conectado al igual que la barra de interconexión.
- El COES aprobó la Operación Comercial de la Central Solar Fotovoltaica Intipampa desde las 00:00 del 31.03.2018, con una potencia instalada nominal de 44,54 MW.
- El Monto de inversión fue de 52,3 MM US\$, según lo indicado por la Concesionaria.

DIAGRAMA UNIFILAR



Ubicación



Montaje de paneles solares



Caseta de inversores



Transformador de potencia de 50 MVA