

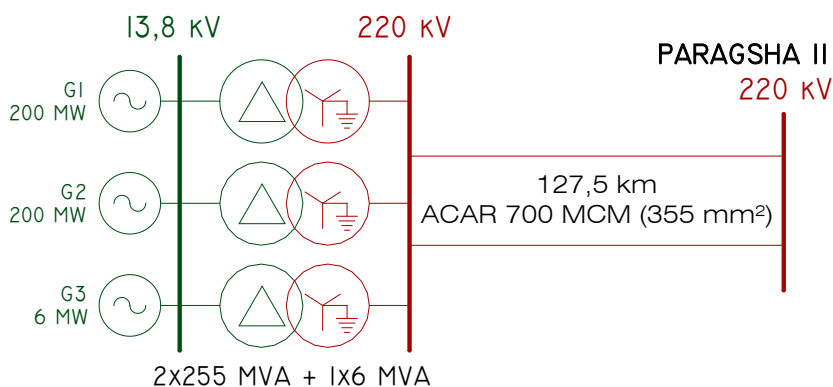
LÍNEA DE TRANSMISIÓN 220 kV S.E. CHAGLLA – S.E. PARAGSHA II

DENOMINACIÓN	L.T. 220 kV S.E. CHAGLLA – S.E. PARAGSHA II	
EMPRESA CONCESIONARIA	EMPRESA DE GENERACIÓN HUALLAGA S.A.	
SUBESTACIONES ASOCIADAS	S.E. Chaglla (13,8/220 kV - Nueva) S.E. Paragsha II (220 kV - Ampliación)	
UBICACIÓN	S.E. Chaglla	S.E. Paragsha II
Departamento	Huánuco	Pasco
Provincias	Huánuco	Pasco
Distrito	Chinchao	Simón Bolívar
Altitud	952 msnm	4 366 msnm
DATOS TÉCNICOS		
Tensión nominal	220 kV	
Capacidad	460 MW (230 MW por terna)	
Longitud	127,5 km	
Ancho de faja de servidumbre	25 m	
Estructuras	Celosía metálica de acero galvanizado (308 estructuras)	
Número de ternas	2	
Conductor	AAAC 2x700 MCM (2 x 355 mm ²)	
Cable de Guarda	EHS 70 mm ² y OPGW de 108 mm ²	
Aislamiento	Aisladores de disco (vidrio o porcelana)	
DATOS DE EJECUCIÓN		
Concesionaria	Empresa de Generación Huallaga S.A	
Contratista	Consorcio Constructor Chaglla S.A. (Odebrecht Perú Ingeniería y Construcción S.A.C. y Constructora Norberto Odebrecht S.A.) CNEC WORLEYPARSONS ENGENHARIA S.A. SUCURSAL PERÚ	
Empresa Supervisora	12.03.2016 (el COES otorgó Certificado de Integración al SEIN)	
Puesta en Servicio	100%	
% Avance de Obra		

INFORMACIÓN RELEVANTE
<ul style="list-style-type: none"> La L.T. 220 kV S.E. Chaglla – S.E. Paragsha II de 127,5 km en doble terna, permitirá la inyección de la energía eléctrica generada por la C.H. Chaglla al SEIN. El proyecto comprende la construcción de la S.E. Chaglla (220 kV) y la ampliación de la S.E. Paragsha (220 kV) con dos bahías de líneas. La S.E. Chaglla, está implementada con dos pórticos de línea acoplados a los pórticos de la bahía de transformación. La capacidad de transmisión es de 460 MW (230 MW por terna). Mediante R.D. N° 332-2013 MEM/AAE del 08.11.2013, se aprobó el EIA de la L.T. 220 kV S.E. Chaglla – S.E. Paragsha II. Mediante la R.S. N° 089-2013-EM del 20.12.2013 se otorgó la concesión definitiva en la L.T. 220 kV S.E. Chaglla-S.E. Paragsha II. (2 ternas) Las obras civiles preliminares de la L.T. 220 kV S.E. Chaglla – S.E. Paragsha II se iniciaron el 25.08.2013 (S.E. C.H. Chaglla). Los patios de llaves de la S.E. Chaglla y S.E. Paragsha están concluidos. La L.T. 220 kV S.E. Chaglla-S.E. Paragsha II se encuentra operando conectada al SEIN desde el 10.02.2016. Con Carta COES/D/DP-319-2016 el COES otorgó el Certificado de Integración al SEIN de la L.T. 220 kV Paragsha-Chaglla (L-2150 y L-2151) a partir del 12.03.2016.

ESQUEMA UNIFILAR DE LA L.T. 220 kV S.E. CHAGLLA – S.E. PARAGSHA II

C.H. CHAGLLA (406MW)



Plano de Ubicación



Subestación Chaglla



Subestación Chaglla



Subestación Chaglla



Vista Panorámica de la L.T. 220 kV Chaglla - Paragsha