

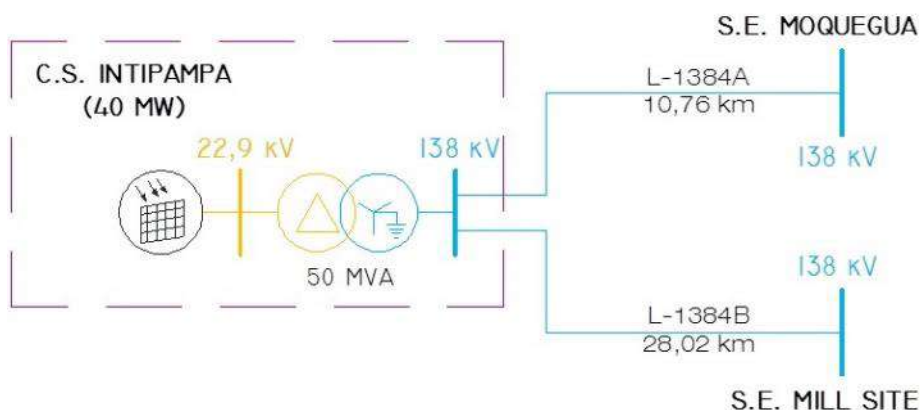
## LÍNEA DE TRANSMISIÓN 138 KV INTIPAMPA – L.T. 138 KV MOQUEGUA – TOQUEPALA (MILL SITE)

<b>EMPRESA CONCESIONARIA</b>	ENGIE ENERGIA PERU	
<b>CENTRAL ASOCIADA</b>	CENTRAL SOLAR INTIPAMPA	
<b>DESCRIPCIÓN</b>		
El proyecto comprende la instalación de la nueva S.E. Intipampa y la derivación de la L.T. 138 kV S.E. Moquegua - S.E. Toquepala (Mill Site) hacia esta nueva Subestación.		
<b>UBICACIÓN SUBESTACIONES</b>	S.E. Rubí	S.E. Montalvo
Departamento	Moquegua	Moquegua
Provincia	Mariscal Nieto	Mariscal Nieto
Distritos	Moquegua	Moquegua
Altitud	1 485 msnm	1 450 msnm
<b>DATOS DE LA LÍNEA</b>	L.T. Intipampa – Moquegua	L.T. 138 kV Intipampa – Toquepala (Mill Site)
Nivel de Tensión	138 kV	138 kV
Longitud	10,76 km	28,02 km
Capacidad Nominal	150 MVA	150 MVA
Capacidad en Contingencia	-	-
Configuración	Vertical	Vertical
Número de ternas	Simple terna	Simple terna
Conductor	AAAC 240 mm <sup>2</sup>	AAAC 240 mm <sup>2</sup>
Cable de Guarda	1 EHS 60 mm <sup>2</sup>	1 EHS 60 mm <sup>2</sup>
<b>DATOS DE CONTRATO</b>	<b>HITOS</b>	
Tipo de Contrato	Contrato de Concesión Definitiva	
N° de Contrato	139-98	Inicio de Obras
Firma de Contrato	14.07.2017	POC
Puesta en Operación Comercial	24.03.2018	
		24.03.2018 (si)

### INFORMACIÓN RELEVANTE

- Mediante R.S. N° 132-98-EM se otorgó a favor de Energía del Sur S.A. - ENERSUR S.A., ahora Engie Energía Perú S.A., la concesión definitiva para desarrollar actividades de transmisión de energía eléctrica en las Líneas de Transmisión S.E. Ilo 2 - S.E. Moquegua de 220 kV, S.E. Moquegua - S.E. Botiflaca de 138 kV y S.E. Moquegua - S.E. Toquepala (Mill Site) de 138 kV, aprobándose el Contrato de Concesión N° 139-98.
- Mediante R.M. N° 285-2017-MEM/DM del 06.07.2017, el MINEM aprobó la segunda modificación al Contrato de Concesión N° 139-98, referida a la L.T. 138 kV Moquegua - Toquepala (Mill Site), que comprende la instalación de la nueva S.E. Intipampa y la derivación de dicha línea hacia esta nueva subestación.
- El proyecto consistió en la instalación de la nueva S.E. Intipampa, en la derivación tipo entrada-salida desde las estructuras T30 y T32 de la L.T. 138 kV Moquegua - Toquepala (Mill Site) hacia la nueva subestación, para lo cual se instalarán dos estructuras denominadas T31A y T31B, así como la instalación de un cable de fibra óptica tipo ADSS en el tramo S.E. Moquegua - S.E. Intipampa.
- La conexión en PI y la S.E. Intipampa están concluidos y tensionados.
- Con Carta COES/D/DP-291-2018 del 23.03.2018, el COES aprobó la Integración al SEIN del proyecto, a partir de las 00:00 horas del 24.03.2018.

### DIAGRAMA UNIFILAR



Subestación Intipampa



Transformador de Potencia



Pórtico de salida



Torres de interconexión a línea existente