

CENTRAL HIDROELÉCTRICA TULUMAYO IV (56,2 MW)

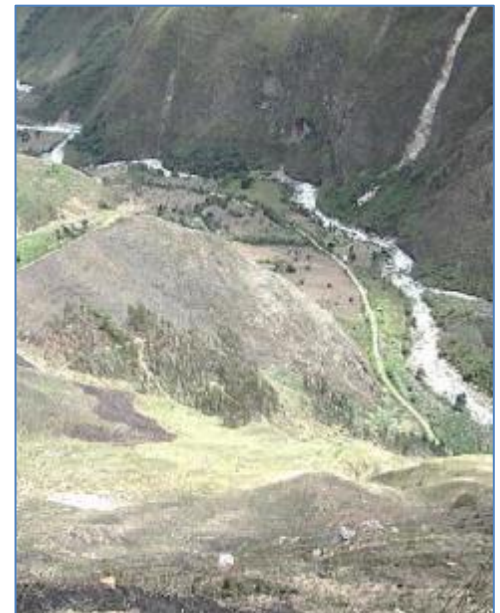
EMPRESA CONCESIONARIA	EGEJUNIN – TULUMAYO IV S.A.C.		
DESCRIPCIÓN	La central hidroeléctrica tendrá una capacidad de 56,2 MW, aprovechando las aguas del río Tulumayo. La central incluye un reservorio de regulación horario de 190.000 m ³ de capacidad. La conexión al SEIN se realizará a través de una L.T. de 220 kV de la S.E. Tulumayo IV- S.E. Orcotuna, de simple terna.		
UBICACIÓN	Departamento: Junín Provincia: Concepción Distrito: Comas Altitud: 3 335 msnm		
DATOS DE LA CENTRAL	Potencia Instalada: 56,2 MW Tipo de Central: Río pasante Salto Neto – Salto Bruto: 260 m – 276 m Caudal Nominal: 24 m ³ /s Recurso Hídrico: Río Tulumayo		
DATOS DE LA TURBINA	Turbina G1	Turbina G2	Turbina G3
Tipo de Turbina	Francis Horizontal	Francis Horizontal	Francis Horizontal
Potencia Nominal	18,7 MW	18,7 MW	18,7 MW
Caudal Nominal	8 m ³ /s	8 m ³ /s	8 m ³ /s
Marca	Por definir	Por definir	Por definir
Año de Fabricación	-	-	-
DATOS DEL GENERADOR	G1	G2	G3
Potencia Nominal	21 MVA	21 MVA	21 MVA
Tensión de Generación	13,8 kV	13,8 kV	13,8 kV
Factor de Potencia	0,9	0,9	0,9
Marca	Por definir	Por definir	Por definir
Año de Fabricación	-	-	-
DATOS DEL TRANSFORMADOR	T1		
Potencia Nominal	60-75 MVA		
Relación de Transformación	13,8/220 kV		
Marca	Por definir		
Año de Fabricación	-		
DATOS DE CONTRATO			HITOS
Tipo de Contrato	Concesión Definitiva de Generación		
Número de Contrato	464-2015		Inicio de Obras POC
Firma de Contrato	13.03.2015		08.11.2015 (no)
Puesta en Operación Comercial	13.10.2017		07.03.2018 (no)



Ubicación



Esquema de la Central

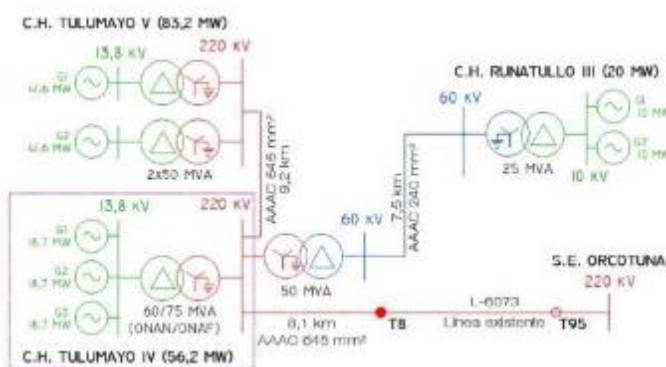


Zona de Bocatomas

INFORMACIÓN RELEVANTE

- § El 07.03.2015, con Resolución Suprema N° 005-2015-EM se otorgó a favor de Egejunin-Tulumayo IV S.A.C. concesión definitiva para desarrollar la actividad de generación de energía eléctrica en la C.H. Tulumayo IV.
- § Con R.M. N° 558-2015-MEM/DM del 21.12.2015, el MINEM aprobó la primera modificación del Contrato, otorgando ampliación de plazo de la POC hasta el 07.03.2018.
- § El 02.09.2020, el COES mediante Carta COES/D/DP-886-2020 aprobó el Estudio de Pre Operatividad del Proyecto.
- § La Concesionaria está a la espera de la evaluación de la solicitud de modificación de Cronograma por fuerza mayor, por parte del MINEM, debido a demoras por parte de SERFOR y problemas judiciales sobre un área de la Concesión.
- § El proyecto sigue paralizado, el MINEM todavía no ha resuelto la solicitud de modificación de cronograma de obras por causas de fuerza mayor solicitada por la Concesionaria.
- § El 13.07.2020, la Concesionaria remitió su "Plan de Vigilancia, Prevención y Control de COVID-19 en el trabajo", indicando que el 10.07.2020 fue presentado vía correo al MINSa.
- § El monto de inversión aproximado será de 105,2 MM US\$ (sin IGV), según lo indicado por la Concesionaria.

DIAGRAMA UNIFILAR



Zona de Tubería de Aducción