

CENTRAL HIDROELÉCTRICA COLA I (13,1 MW)

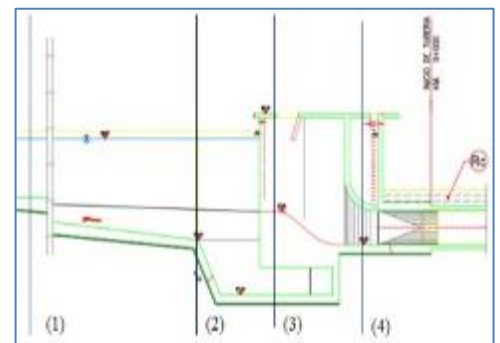
EMPRESA CONCESIONARIA		HIDROELECTRICA COLA S.A.	
DESCRIPCIÓN			
La central tendrá una capacidad de 13,1 MW, que se obtendrá mediante el aprovechamiento del río Santa. Con una altura neta de 37,3 m y un caudal nominal de 40 m³/s.			
UBICACIÓN			
Departamento	La Libertad		
Provincia	Virú		
Distrito	Chao		
Altitud	350 msnm		
DATOS DE LA CENTRAL			
Potencia Instalada	13,1 MW		
Tipo de Central	De pasada		
Salto Neto – Salto Bruto	37,3 m – 38,8 m		
Caudal Nominal	40 m³/s		
Recurso Hídrico	Río Santa		
DATOS DE LA TURBINA		Turbina G1	Turbina G2
Tipo de Turbina	Francis de eje horizontal	Francis de eje horizontal	
Potencia Nominal	6,86 MW	6,86 MW	
Caudal Nominal	20 m³/s	20 m³/s	
Marca	Por definir	Por definir	
Año de Fabricación	-	-	
DATOS DEL GENERADOR		G1	G2
Potencia Nominal	7,3 MVA	7,3 MVA	
Tensión de Generación	6,6 kV	6,6 kV	
Factor de Potencia	0,9	0,9	
Marca	Por definir	Por definir	
Año de Fabricación	-	-	
DATOS DEL TRANSFORMADOR		T1	
Potencia Nominal	12/15 MVA		
Relación de Transformación	6,6/63+2x2.5% kV		
Marca	Por definir		
Año de Fabricación	-		
DATOS DE CONTRATO		HITOS	
Tipo de Contrato	Concesión Definitiva de Generación con RER	Inicio de Obras POC	03.03.2015 (no) 28.02.2017 (no)
Número de Contrato	384-2011		
Firma de Contrato	02.11.2011		
Puesta en Operación Comercial	30.06.2014		



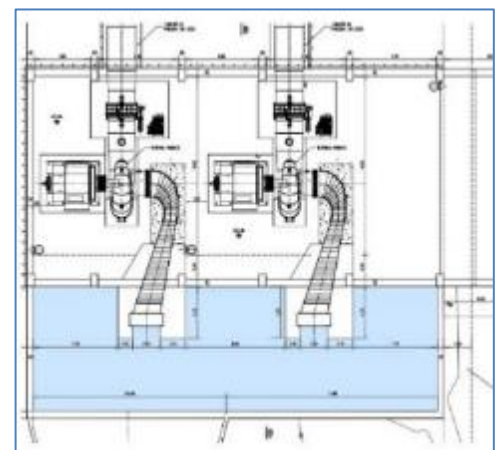
Ubicación



Obras que integran el proyecto



Esquema Cámara de Carga



Planta general de la Casa de Máquinas

INFORMACIÓN RELEVANTE

§ La Concesión Definitiva para desarrollar la actividad de generación eléctrica en la futura central de 13,1 MW, fue otorgada por el MINEM mediante R.M. N° 465-2011-MEM/DM.

§ Con R.M. N° 221-2014-MEM/DM, del 08.05.2014, el MINEM aprobó la modificación al Contrato de Concesión, considerando el inicio del proyecto el 03.03.2015 y la POC el 28.02.2017.

§ El 27.01.2021, mediante Carta N° COES/D/DP-138-2021 el COES aprobó el Estudio de Pre Operatividad para la conexión al SEIN de la C.H. Cola I de 13,1 MW.

§ La Concesionaria mediante Carta s/n del 25.02.2015, solicitó al MINEM una segunda modificación del Cronograma de Ejecución de Obras del proyecto, debido a causas no imputables a su representada, como la demora en la suscripción del contrato de servidumbre que definiría el trazo del proyecto con el Proyecto Especial Chavimochic y por la Declaratoria de improcedencia del CIRA por encontrarse restos arqueológicos en el área otorgada en servidumbre por el Proyecto Especial Chavimochic, la cual imposibilitó definir el trazo de la central.

§ Con Resolución Gerencial Regional N° 389-2019-GRLL-GGR/GREMH, se aprobó la Nueva Declaración de Impacto ambiental (DIA).

§ Los Estudios de Ingeniería están concluidos.

§ El 17.09.2020, el MINEM informó que el Contrato de Concesión se encuentra vigente, y que la Concesionaria solicitó la modificación del Contrato de Concesión N° 348-2011, a fin de prorrogar la fecha de la POC hasta el 23.11.2023 e incrementar la potencia instalada de 10,4 a 13,1 MW; las cuales se encuentran en evaluación de calificación de fuerza mayor.

§ El proyecto se encuentra paralizado. La Concesionaria informó que continúan a la espera del pronunciamiento del MINEM referente a la modificación del Contrato de Concesión.

§ El avance físico de obras es 0%.

DIAGRAMA UNIFILAR

