

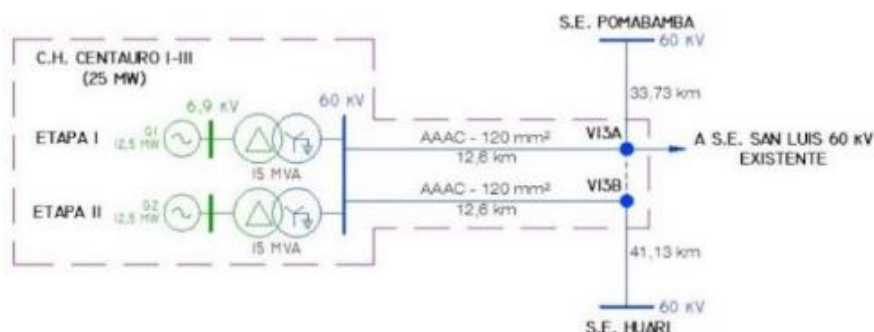
CENTRAL HIDROELÉCTRICA CENTAURO I-III (25 MW)

EMPRESA CONCESIONARIA	CORPORACIÓN MINERA DEL PERU S.A. - CORMIPESA		
DESCRIPCIÓN	La central tendrá una capacidad de 25 MW, que se obtendrá mediante el aprovechamiento del río Chacapata con una altura neta de 400 m y un caudal nominal de 8 m ³ /s.		
UBICACIÓN	Departamento: Ancash Provincia: Asunción Distrito: Chacas Altitud: 3 359 msnm		
DATOS DE LA CENTRAL	Potencia Instalada: 25 MW Tipo de Central: De embalse Salto Neto – Salto Bruto: – 400 m Caudal Nominal: 8 m ³ /s Recurso Hídrico: Ríos Chacapata, Juitush y Arma		
DATOS DE LA TURBINA	Turbina G1	Turbina G2	
Tipo de Turbina	Francis	Francis	
Potencia Nominal	12,5 MW	12,5 MW	
Caudal Nominal	4 m ³ /s	4 m ³ /s	
Marca	Por definir	Por definir	
Año de Fabricación	-	-	
DATOS DEL GENERADOR	G1	G2	
Potencia Nominal	12,5 MW	12,5 MW	
Tensión de Generación	6,9 kV	6,9 kV	
Factor de Potencia	0,9	0,9	
Marca	Por definir	Por definir	
Año de Fabricación	-	-	
DATOS DEL TRANSFORMADOR	T1		
Potencia Nominal	2x15 MVA		
Relación de Transformación	6,9/60 kV		
Marca	Por definir		
Año de Fabricación	-		
DATOS DE CONTRATO			HITOS
Tipo de Contrato	Concesión Definitiva de Generación		
Número de Contrato	201-2002		POC 1ra Etapa 17.10.2018 (no)
Firma de Contrato	25.05.2010		POC 2da Etapa 17.10.2018 (no)
Puesta en Operación Comercial	31.12.2011		

INFORMACIÓN RELEVANTE

- § El 20.09.2002, con Resolución Suprema N° 037-2002-EM se otorgó a favor de Corporación Minera del Perú S.A. concesión definitiva para desarrollar la actividad de generación de energía eléctrica en la C.H. Centauro I-III, con una potencia de 25 MW. La construcción de la obra se inició en el año 2002.
- § El 15.07.2016, se aprobó la Cuarta Modificación del Contrato de Concesión mediante R.M. N° 300-2016-MEM/DM, donde la ampliación de los 26 meses rige a partir de la emisión de la resolución. El Cronograma de Ejecución de obra modificado de la primera y segunda etapa de la C.H. Centauro I-III, considera la POC para el 17.10.2018.
- § La Concesionaria informó que desde el mes de julio 2020, viene realizando mantenimiento de los Equipos de Generación. Asimismo vienen tratando la Interconexión con la Concesionaria de la C.H. Huallín 1 a través de su línea.
- § Con carta COES/D/DP/1583-2019, el COES otorgó la conformidad al EPO reformulado para la conexión al SEIN de la C.H. Centauro I-III de 9,9 MW, considerando el punto de conexión en la L.T. en 60 kV San Luis-Huallín.
- § El avance de las obras civiles en la primera etapa es de 86 % y en la segunda etapa 18%.
- § La POC estuvo programada para el 17.10.2018, la cual no se cumplió. La Concesionaria solicitó la modificación del Contrato (ampliación del Cronograma de Actividades de Ejecución de la Obra), donde la POC está prevista para el 19.08.2021 (Primera Etapa) y 09.03.2022 (Segunda Etapa) (Quinta Modificación).

DIAGRAMA UNIFILAR



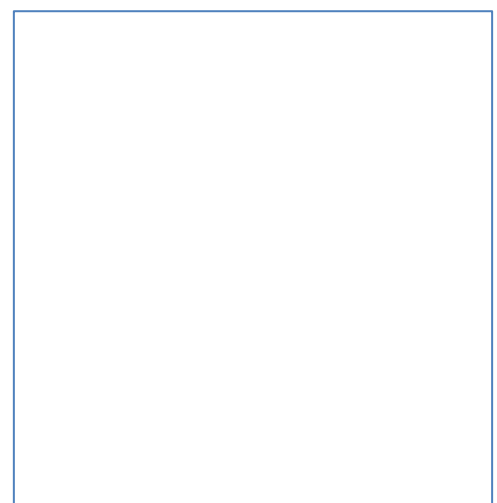
Ubicación



Bocatoma



Excavación y Explanación para Canal de Conducción (segunda etapa)



Casa de Máquinas