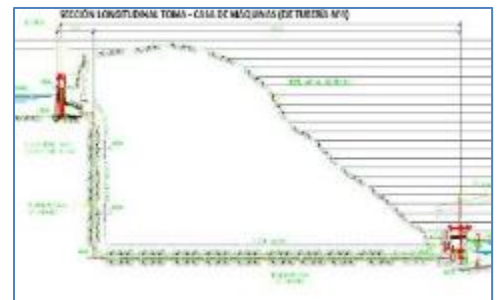


CENTRAL HIDROELÉCTRICA VERACRUZ (635 MW)

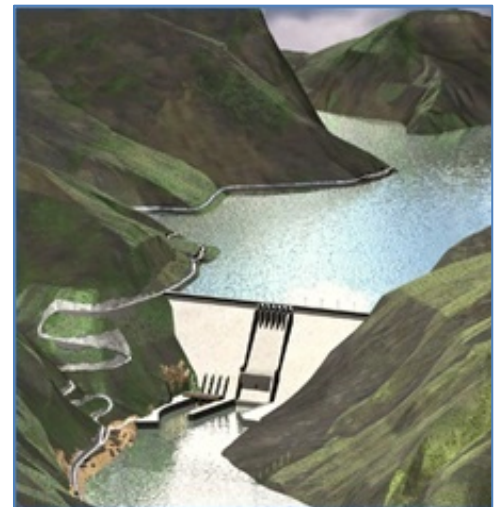
EMPRESA CONCESIONARIA		COMPAÑÍA ENERGETICA VERACRUZ S.A.C.			
DESCRIPCIÓN					
La Central Hidroeléctrica Veracruz se ubica en el río Marañón entre los departamentos de Amazonas y Cajamarca.					
UBICACIÓN					
Departamento	Cajamarca				
Provincia	Cutervo				
Distrito	Cutervo				
Altitud	632 msnm				
DATOS DE LA CENTRAL					
Potencia Instalada	635 MW				
Tipo de Central	A pie de presa				
Salto Neto – Salto Bruto	160 m – 147 m				
Caudal Nominal	568 m ³ /s				
Recurso Hídrico	Río Marañón				
DATOS DE LA TURBINA		Turbina G1	Turbina G2	Turbina G3	Turbina G4
Tipo de Turbina	Francis Vertical	Francis Vertical	Francis Vertical	Francis Vertical	Francis Vertical
Potencia Nominal	158,75 MW	158,75 MW	158,75 MW	158,75 MW	158,75 MW
Caudal Nominal	150 m ³ /s	150 m ³ /s	150 m ³ /s	150 m ³ /s	150 m ³ /s
Marca	Por definir	Por definir	Por definir	Por definir	Por definir
Año de Fabricación	-	-	-	-	-
DATOS DEL GENERADOR		G1	G2	G3	G4
Potencia Nominal	154 MW	154 MW	154 MW	154 MW	154 MW
Tensión de Generación	13,8 kV	13,8 kV	13,8 kV	13,8 kV	13,8 kV
Factor de Potencia	0,9	0,9	0,9	0,9	0,9
Marca	Por definir	Por definir	Por definir	Por definir	Por definir
Año de Fabricación	-	-	-	-	-
DATOS DEL TRANSFORMADOR		T1		T2	
Potencia Nominal	440 MVA		440 MVA		
Relación de Transformación	13,8/13,8/500 kV		13,8/13,8/500 kV		
Marca	Por definir		Por definir		
Año de Fabricación	-		-		
DATOS DE CONTRATO				HITOS	
Tipo de Contrato	Concesión Definitiva de Generación				
Número de Contrato	456-2014		Inicio de Obras	19.06.2017 (no)	
Firma de Contrato	07.11.2014		POC	09.01.2022	
Puesta en Operación Comercial	09.01.2022				



Ubicación



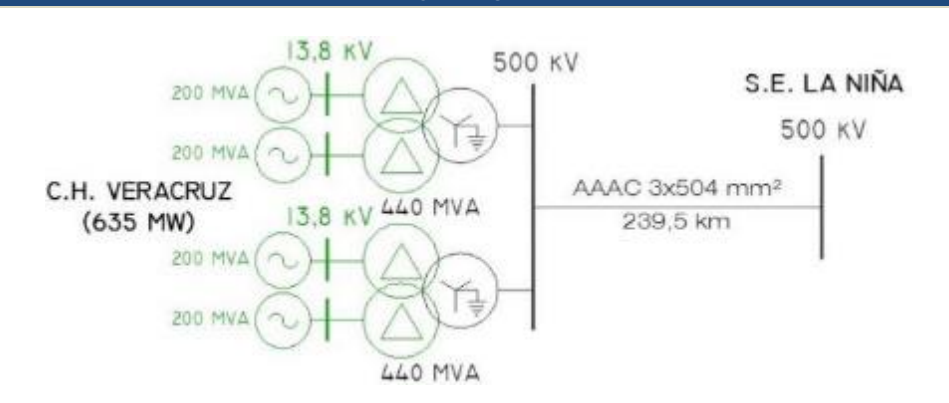
Sección longitudinal (Toma – Casa de Máquinas)



Esquema de la Central

- INFORMACIÓN RELEVANTE**
- § Con Resolución Suprema N° 076-2014-EM del 05.11.2014 el MINEM otorgó a favor de Compañía Energética Veracruz S.A.C. la Concesión Definitiva de Generación, con Contrato N° 456-2014.
 - § El 21.03.2013, el COES otorgó la conformidad al Estudio de Pre Operatividad del proyecto.
 - § El SENACE, con fecha 30.06.2016, otorgó una ampliación de la vigencia del EIA por dos años, hasta el 01.04.2018, por lo tanto, a la fecha el EIA ya no está vigente, debe ser actualizado.
 - § Se continúa desarrollando el proceso de optimización del proyecto con el objetivo de minimizar los riesgos geológicos del mismo y el posible impacto ambiental, en razón de ello se ha planteado la reubicación de la presa a 13 km aguas arriba de la ubicación actual, reduciéndose la potencia Instalada a 635 MW.
 - § La Concesionaria el 22.02.2018, solicitó calificación de fuerza mayor a la DGE del MINEM, al encontrar tres zonas (Distrito de Yamón) con pinturas rupestres que serán impactadas por las aguas de almacenamiento de la presa del proyecto, así mismo, requirió la suspensión temporal del Contrato.
 - § La Concesionaria con fecha 18.09.2020 ingresó al MINEM una solicitud de Resolución de Contrato de Concesión Definitiva, que a la fecha está siendo evaluada por la DGE del MINEM.
 - § A la fecha, el proyecto está paralizado, a la espera de decisión del MINEM sobre la renuncia a la Concesión por parte del Concesionario. El avance físico en obra es 0%.
 - § El monto de inversión aproximado será de 1 443,7 MM US\$, según lo informado por la Concesionaria.

DIAGRAMA UNIFILAR



Río Marañón (Amazonas)