

## CENTRAL HIDROELÉCTRICA HYDRIKA 4 (8 MW)

|   |                                |                        |                        |
|---|--------------------------------|------------------------|------------------------|
| <b>EMPRESA CONCESIONARIA</b>  |                                | HYDRIKA 4 S.A.C.       |                        |
| <b>DESCRIPCIÓN</b>  |                                |                        |                        |
| La central tendrá una capacidad de 8 MW, que se obtendrá mediante el aprovechamiento del río Conchucos con una altura neta de 253 m y un caudal nominal de 4 m <sup>3</sup> /s. La conexión al SEIN se realizará a través de la L.T. 66 kV S.E. Hydrika 4 - S.E. Agrupamiento, de simple terna de 5 km. |                                |                        |                        |
| <b>UBICACIÓN</b>  |                                |                        |                        |
| Departamento  | Áncash                         |                        |                        |
| Provincia   | Pallasca                       |                        |                        |
| Distrito  | Pampas                         |                        |                        |
| Altitud   | 2 552 msnm                     |                        |                        |
| <b>DATOS DE LA CENTRAL</b>  |                                |                        |                        |
| Potencia Instalada  | 8 MW                           |                        |                        |
| Tipo de Central   | Con presa Tirolesa sin embalse |                        |                        |
| Salto Neto – Salto Bruto  | 253 m – 281 m                  |                        |                        |
| Caudal Nominal  | 4 m <sup>3</sup> /s            |                        |                        |
| Recurso Hídrico   | Río Conchucos                  |                        |                        |
| <b>DATOS DE LA TURBINA</b>  |                                | <b>Turbina G1</b>      | <b>Turbina G2</b>      |
| Tipo de Turbina   | Pelton de eje vertical         | Pelton de eje vertical | Pelton de eje vertical |
| Potencia Nominal  | 4,7 MW                         | 4,7 MW                 | 4,7 MW                 |
| Caudal Nominal  | 2 m <sup>3</sup> /s            | 2 m <sup>3</sup> /s    | 2 m <sup>3</sup> /s    |
| Marca   | Por definir                    | Por definir            | Por definir            |
| Año de Fabricación  | -                              | -                      | -                      |
| <b>DATOS DEL GENERADOR</b>  |                                | <b>G1</b>              | <b>G2</b>              |
| Potencia Nominal  | 5,2 MVA                        | 5,2 MVA                | 5,2 MVA                |
| Tensión de Generación   | 6,6 kV                         | 6,6 kV                 | 6,6 kV                 |
| Factor de Potencia  | 0,9                            | 0,9                    | 0,9                    |
| Marca   | Por definir                    | Por definir            | Por definir            |
| Año de Fabricación  | -                              | -                      | -                      |
| <b>DATOS DEL TRANSFORMADOR</b>  |                                | <b>T1</b>              |                        |
| Potencia Nominal  | 10/15 MVA (ONAN/ONAF)          |                        |                        |
| Relación de Transformación  | 6,6/66 kV                      |                        |                        |
| Marca   | Por definir                    |                        |                        |
| Año de Fabricación  | -                              |                        |                        |
| <b>DATOS DE CONTRATO</b>  |                                | <b>HITOS</b>           |                        |
| Tipo de Contrato  | Suministro RER (3ra Subasta)   | Cierre Financiero      | 01.03.2016 (no)        |
| Firma de Contrato   | 18.02.2014                     | Llegada de Equipos     | 22.03.2018 (no)        |
| Energía Ofertada  | 44,79 GWh/año                  | Inicio de Obras        | 01.05.2016 (no)        |
| Precio de la Energía Ofertada   | 55,50 US\$/MWh                 | Inicio de Montaje      | 22.12.2017 (no)        |
| Puesta en Operación Comercial   | 02.06.2018                     | POC                    | 02.10.2018 (no)        |



Ubicación de la Central



Replanteo de trazo topográfico



Replanteo de trazo topográfico

§ La Concesión Definitiva para desarrollar la actividad de generación eléctrica con Recursos Energéticos Renovables en la futura central de 8,9 MW, fue otorgada mediante R.D. N° 025-2016-GRA/DREM.

§ El 13.12.2018, la Concesionaria inició un proceso de arbitraje en el Centro Internacional de Arreglo de Diferencias Relativas a Inversiones (CIADI), por controversia suscitada ante la solicitud de modificación de Cronograma de Ejecución de Obras por fuerza mayor, que fue denegada por el MINEM.

§ El 24.01.2020 Hydrika S.A.C. presentó la demanda de arbitraje al respecto el MINEM tiene plazo para responder hasta el 24.06.2020. El arbitraje en el CIADI concluiría en julio 2021.

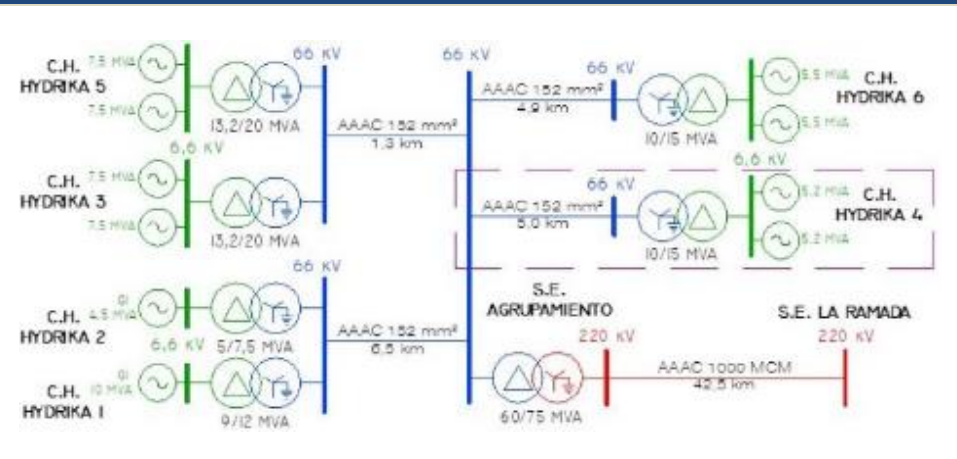
§ El MINEM solicitó al CIADI prórroga hasta el 19.08.2020 para responder, por el problema del COVID-19.

§ Osinergmin el 29 de junio y el 15 de julio del presente año sostuvo reuniones remotas con el Estudio Arnold & Porter que viene defendiendo al Estado en el arbitraje que se lleva a cabo ante el CIADI.

§ El proyecto está en Arbitraje y continúa paralizado. El avance físico es 0%.

§ El monto de inversión aproximado es de 26,3 MM US\$, según lo informado por la Concesionaria.

### DIAGRAMA UNIFILAR



Replanteo de trazo topográfico