

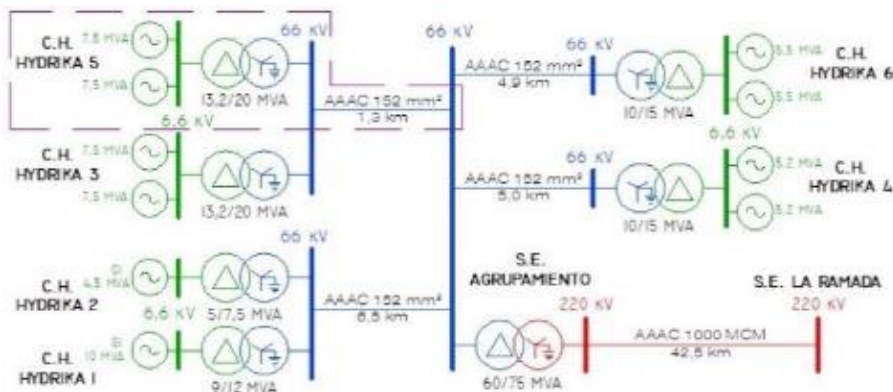
CENTRAL HIDROELÉCTRICA HYDRIKA 5 (10 MW)

EMPRESA CONCESIONARIA		HYDRIKA 5 S.A.C.	
DESCRIPCIÓN			
La central tendrá una capacidad de 10 MW, que se obtendrá mediante el aprovechamiento del río Conchucos, con una altura neta de 358 m y un caudal nominal de 4 m ³ /s. La conexión al SEIN se realizará a través de la L.T. 66 kV S.E. Hydrika 5 - S.E. Agrupamiento, de simple terna de 1,3 km.			
UBICACIÓN			
Departamento	Áncash		
Provincia	Pallasca		
Distrito	Pampas		
Altitud	2 159 msnm		
DATOS DE LA CENTRAL			
Potencia Instalada	10 MW		
Tipo de Central	Con presa Tirolesa sin embalse		
Salto Neto – Salto Bruto	358 m – 390 m		
Caudal Nominal	4 m ³ /s		
Recurso Hídrico	Río Conchucos		
DATOS DE LA TURBINA		Turbina G1	Turbina G2
Tipo de Turbina	Pelton de eje Vertical	Pelton de eje Vertical	Pelton de eje Vertical
Potencia Nominal	6,7 MW	6,7 MW	6,7 MW
Caudal Nominal	2 m ³ /s	2 m ³ /s	2 m ³ /s
Marca	Por definir	Por definir	Por definir
Año de Fabricación	-	-	-
DATOS DEL GENERADOR		G1	G2
Potencia Nominal	7,5 MVA	7,5 MVA	7,5 MVA
Tensión de Generación	6,6 kV	6,6 kV	6,6 kV
Factor de Potencia	0,9	0,9	0,9
Marca	Por definir	Por definir	Por definir
Año de Fabricación	-	-	-
DATOS DEL TRANSFORMADOR		T1	
Potencia Nominal	13,2/20 MVA (ONAN/ONAF)		
Relación de Transformación	6,6/66 kV		
Marca	Por definir		
Año de Fabricación	-		
DATOS DE CONTRATO		HITOS	
Tipo de Contrato	Suministro RER (3ra Subasta)	Cierre Financiero	01.03.2016 (no)
Firma de Contrato	18.02.2014	Llegada de Equipos	18.04.2018 (no)
Energía Ofertada	57,93 GWh/año	Inicio de Obras	01.05.2016 (no)
Precio de la Energía Ofertada	53,90 US\$/MWh	Inicio de Montaje	18.01.2018 (no)
Puesta en Operación Comercial	17.01.2018	POC	17.06.2018 (no)

INFORMACIÓN RELEVANTE

- § El 18.02.2014, se adjudicó a International Business and Trade LLC Sucursal del Perú con el proyecto C.H. Hydrika 5, como parte de la Tercera Subasta de Suministro de Electricidad con RER al SEIN.
- § El 13.12.2018, la Concesionaria inició un proceso de arbitraje en el Centro Internacional de Arreglo de Diferencias Relativas a Inversiones (CIADI), por controversia suscitada ante la solicitud de modificación de Cronograma de Ejecución de Obras por fuerza mayor, que fue denegada por el MINEM.
- § El 24.01.2020 Hydrika S.A.C. presentó la demanda de arbitraje al respecto el MINEM tiene plazo para responder hasta el 24.06.2020. El arbitraje en el CIADI concluiría en julio 2021.
- § El MINEM solicitó al CIADI prórroga hasta el 19.08.2020 para responder, por el problema del COVID-19.
- § Osinerghmin el 29 de junio y el 15 de julio del presente año sostuvo reuniones remotas con el Estudio Arnold & Porter que viene defendiendo al Estado en el arbitraje que se lleva a cabo ante el CIADI.
- § El proyecto está en Arbitraje y continúa paralizado. El avance físico es 0%.
- § El monto de inversión aproximado es de 24,7 MM US\$, según lo informado por la Concesionaria.

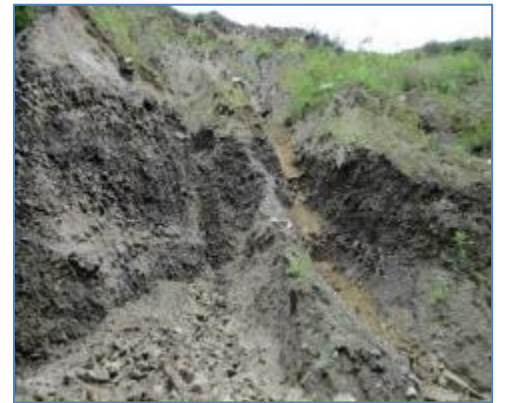
DIAGRAMA UNIFILAR



Ubicación



Replanteo de trazo topográfico



Replanteo de trazo topográfico



Replanteo de trazo topográfico