

CENTRAL HIDROELÉCTRICA HYDRIKA 6 (8,9 MW)

EMPRESA CONCESIONARIA	HYDRIKA 6 S.A.C.		
DESCRIPCIÓN	La central tendrá una capacidad de 8,9 MW, que se obtendrá mediante el aprovechamiento del río Tablachaca, con una altura neta de 158 m y un caudal nominal de 6,5 m ³ /s. La conexión al SEIN se realizará a través de la L.T. 66 kV S.E. Hydrika 6 - S.E. Agrupamiento, de simple terna de 4,9 km.		
UBICACIÓN	Departamento: Áncash Provincia: Pallasca Distrito: Pallasca Altitud: 3 131 msnm		
DATOS DE LA CENTRAL	Potencia Instalada: 8,9 MW Tipo de Central: De pasada Salto Neto – Salto Bruto: 158 m – 173 m Caudal Nominal: 6,5 m ³ /s Recurso Hídrico: Río Tablachaca		
DATOS DE LA TURBINA	Turbina G1	Turbina G2	
Tipo de Turbina	Pelton de eje Vertical	Pelton de eje Vertical	
Potencia Nominal	4,91 MW	4,91 MW	
Caudal Nominal	3,25 m ³ /s	3,25 m ³ /s	
Marca	Por definir	Por definir	
Año de Fabricación	-	-	
DATOS DEL GENERADOR	G1	G2	
Potencia Nominal	5,5 MVA	5,5 MVA	
Tensión de Generación	6,6 kV	6,6 kV	
Factor de Potencia	0,9	0,9	
Marca	Por definir	Por definir	
Año de Fabricación	-	-	
DATOS DEL TRANSFORMADOR	T1		
Potencia Nominal	10/15 MVA (ONAN/ONAF)		
Relación de Transformación	6,6/66 kV		
Marca	Por definir		
Año de Fabricación	-		
DATOS DE CONTRATO			HITOS
Tipo de Contrato	Suministro RER (4ta Subasta)	Cierre Financiero	03.07.2017 (no)
Firma de Contrato	17.05.2016	Llegada de Equipos	16.02.2019 (no)
Energía Ofertada	60,00 GWh/año	Inicio de Obras	01.08.2017 (no)
Precio de la Energía Ofertada	45,90 US\$/MWh	Inicio de Montaje	18.11.2018 (no)
Puesta en Operación Comercial	17.04.2019	POC	17.04.2019 (no)



Ubicación



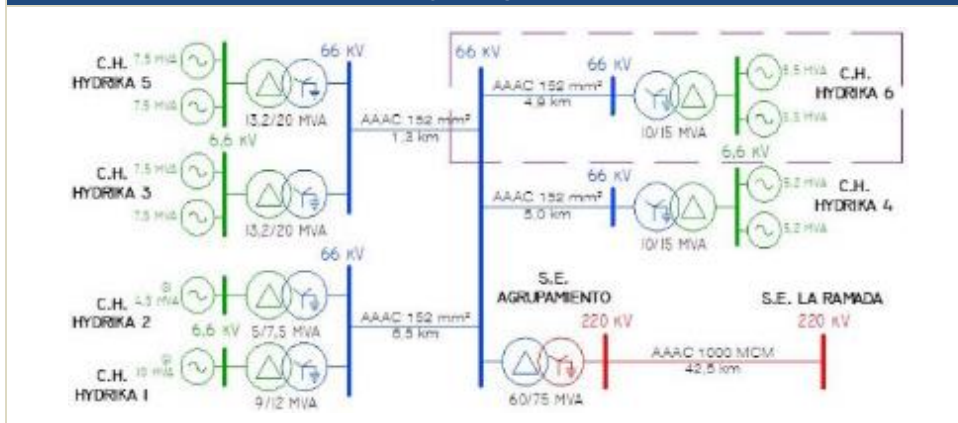
Replanteo de trazo topográfico



Replanteo de trazo topográfico

- INFORMACIÓN RELEVANTE**
- § La Concesión Definitiva para desarrollar la actividad de generación eléctrica con Recursos Energéticos Renovables en la futura central de 8,9 MW, fue otorgada mediante R.D. N° 012-2017-GRA/DREM.
 - § El 16.02.2016, se adjudicó a Consorcio Hydrika 6 con el proyecto C.H. Hydrika 6, como parte de la Cuarta Subasta de Suministro de Electricidad con RER al SEIN.
 - § El 13.12.2018, la Concesionaria inició un proceso de arbitraje en el Centro Internacional de Arreglo de Diferencias Relativas a Inversiones (CIADI), por controversia suscitada ante la solicitud de modificación de Cronograma de Ejecución de Obras por fuerza mayor, que fue denegada por el MINEM.
 - § El 24.01.2020 Hydrika S.A.C. presentó la demanda de arbitraje al respecto el MINEM tiene plazo para responder hasta el 24.06.2020. El arbitraje en el CIADI concluiría en julio 2021.
 - § El MINEM solicitó al CIADI prórroga hasta el 19.08.2020 para responder, por el problema del COVID-19.
 - § Osinerghmin el 29 de junio y el 15 de julio del presente año sostuvo reuniones remotas con el Estudio Arnold & Porter que viene defendiendo al Estado en el arbitraje que se lleva a cabo ante el CIADI.
 - § El proyecto está en Arbitraje y continúa paralizado. El avance físico es 0%.
 - § El monto de inversión aproximado es de 27,6 MM US\$, según lo informado por la Concesionaria.

DIAGRAMA UNIFILAR



Replanteo de trazo topográfico