

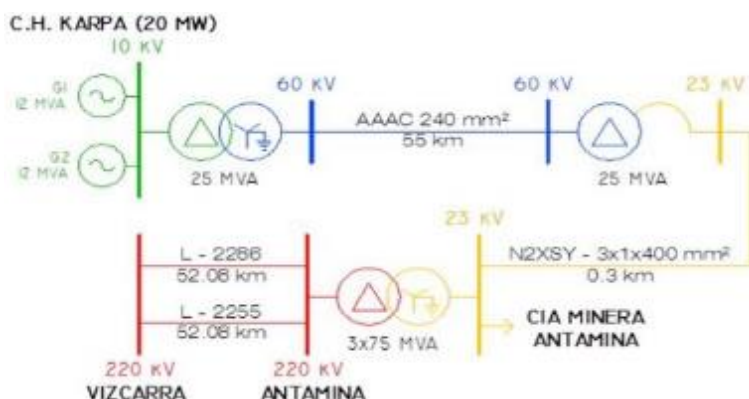
CENTRAL HIDROELÉCTRICA KARPA (19 MW)

EMPRESA CONCESIONARIA		HIDROELÉCTRICA KARPA S.A.C.	
DESCRIPCIÓN			
Central Hidroeléctrica perteneciente a la tercera subasta RER. La central se interconectará al SEIN mediante una L.T. 60 kV de 67 km desde la Central hasta la S.E. La Unión 60/23 kV y desde aquí a la S.E. Antamina 220/23 kV.			
UBICACIÓN			
Departamento	Huánuco		
Provincia	Huamalíes		
Distrito	Tantamayo		
Altitud	3 360 msnm		
DATOS DE LA CENTRAL			
Potencia Instalada	19 MW		
Tipo de Central	Río pasante		
Salto Neto – Salto Bruto	810 m – 850 m		
Caudal Nominal	3 m ³ /s		
Recurso Hídrico	Río Carpa		
DATOS DE LA TURBINA		Turbina G1	Turbina G2
Tipo de Turbina	Pelton Horizontal	Pelton Horizontal	
Potencia Nominal	10 MW	10 MW	
Caudal Nominal	1,5 m ³ /s	1,5 m ³ /s	
Marca	Por definir	Por definir	
Año de Fabricación	-	-	
DATOS DEL GENERADOR		G1	G2
Potencia Nominal	12 MVA	12 MVA	
Tensión de Generación	10 kV	10 kV	
Factor de Potencia	0,9	0,9	
Marca	Por definir	Por definir	
Año de Fabricación	-	-	
DATOS DEL TRANSFORMADOR		T1	
Potencia Nominal	25 MVA		
Relación de Transformación	10/60 kV		
Marca	Por definir		
Año de Fabricación	-		
DATOS DE CONTRATO		HITOS	
Tipo de Contrato	Suministro RER (3ra Subasta)	Cierre Financiero	28.04.2017 (no)
Firma de Contrato	18.02.2014	Llegada de Equipos	30.09.2017 (no)
Energía Ofertada	115,00 GWh/año	Inicio de Obras	02.01.2017 (no)
Precio de la Energía Ofertada	55,70 US\$/MWh	Inicio de Montaje	26.09.2017 (no)
Puesta en Operación Comercial	23.12.2016	POC	30.06.2018 (no)

INFORMACIÓN RELEVANTE

- § Con R.M. N° 155-2015-MEM/DM del 08.04.2015, se otorgó la Concesión Definitiva de Generación y el 25.04.2015 se suscribió el Contrato de Concesión N° 469-2015.
- § El proyecto fue adquirido por la empresa POLARIS INFRASTRUCTURE INC. en el mes de octubre del 2018.
- § El 10.02.2015, mediante Carta N° COES/D/DP-180-2015 el COES aprobó el Estudio de Pre Operatividad.
- § La Concesionaria el 12.04.2018 inició un proceso de arbitraje ante la controversia suscitada, solicitando al Centro de Conciliación y Arbitraje Nacional e Internacional de la Cámara de Comercio de Lima como entidad para que lleve el caso, a la fecha se ha instalado el Comité de Arbitraje y la Concesionaria presentó la Demanda Arbitral y reiteró los hechos materia de arbitraje.
- § El proyecto continúa paralizado, en arbitraje en la Cámara de Comercio de Lima, a la espera de la audiencia pública, no informa avances en otras actividades ajenas al proceso de arbitraje.
- § El principal factor de frenaje es el cierre financiero. La Concesionaria no ha podido completar las fuentes de financiamiento para la central hidroeléctrica.
- § El avance físico en obra es 0%.
- § El monto de inversión aproximado será de 57,6 MM US\$, según lo indicado por la Concesionaria.

DIAGRAMA UNIFILAR



Ubicación



Bocatoma – laguna Carpa



Zona del Canal de Aducción



Zona de la Tubería Forzada