

CENTRAL EÓLICA WAYRA EXTENSIÓN (108 MW)

| | | | |
|---|--------------------------|----------------------------------|--|
| EMPRESA CONCESIONARIA | | ENEL GREEN POWER PERU S.A. | |
| DESCRIPCIÓN | | | |
| La Central Eólica Wayra Extensión se encuentra ubicada en la costa peruana, en el departamento de Ica, en la provincia de Nazca | | | |
| UBICACIÓN | | | |
| Departamento | Ica | Provincia | Nazca |
| Distrito | Marcona | Altitud | 45 msnm |
| DATOS DE LA CENTRAL | | | |
| Potencia Instalada | 108 MW | N° de circuitos | - |
| DATOS DEL AEROGENERADOR | | | |
| N° de unidades | 30 | Potencia Nominal | 3,6 MW |
| Tensión de Generación | 12 kV | Factor de Potencia | - |
| Marca | Por definir | Año de Fabricación | - |
| DATOS DEL TRANSFORMADOR | | Transformador de Potencia | Transformador del Aerogenerador |
| Potencia Nominal | 100/120 MVA (ONAN/ONAF) | Relación de Transformación | 7,5 MVA |
| Marca | Por definir | Año de Fabricación | 12/33 kV |
| | | | Por definir |
| DATOS DE CONTRATO | | HITOS | |
| Tipo de Contrato | Concesión Definitiva RER | Cierre Financiero | 15.04.2021 |
| Firma de Contrato | 21.12.2020 | Llegada de Equipos | 25.02.2022 |
| Puesta en Operación Comercial | 30.12.2022 | Inicio de Obras | 14.12.2021 |
| | | Inicio de Montaje | 03.06.2022 |
| | | POC | 30.12.2022 |



Ubicación



Área donde se instalarán los Aerogeneradores

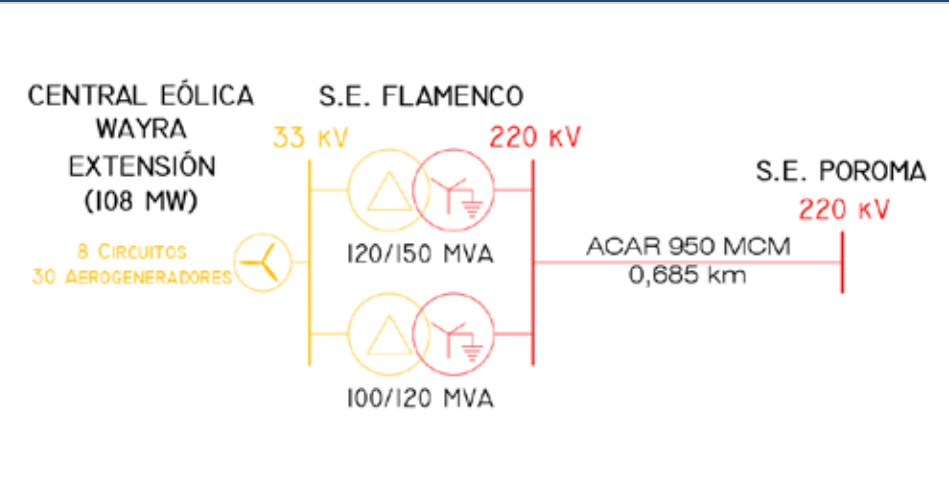


Área donde se instalarán los Aerogeneradores

INFORMACIÓN RELEVANTE

- § Mediante R.M. N° 370-2020-MINEM/DM publicado el 18.12.2020, el MINEM otorgó a favor de ENEL GREEN POWER PERÚ S.A.C. la concesión definitiva para desarrollar la actividad de generación de energía eléctrica con Recursos Energéticos Renovables, con una potencia instalada de 108 MW.
- § Mediante R.D. N° 008-2020-SENACE-PE/DEAR del 15.01.2020, el SENACE aprobó la modificación del Estudio de Impacto Ambiental Detallado de la C.E. Wayra I para el proyecto "Wayra Extensión"
- § El 02.03.2020, el COES, mediante carta N° COES/D/DP-262-2020 aprobó el Estudio de Pre Operatividad.
- § La Central Eólica Wayra Extensión es la ampliación de la existente Central Eólica Wayra I, por lo tanto, el punto determinado para la conexión será la futura barra en 220 kV de la SE. Flamenco.
- § El proyecto contempla implementar la barra en el lado de 220 kV de la SE. Flamenco 220 kV, donde se conectará el transformador elevador de la Central Eólica.
- § La Garantía de Fiel Cumplimiento para la ejecución de la obra está vigente hasta el 06.02.2022.
- § Según el cronograma de ejecución de obras, el inicio de obras se encuentra previsto para el 14.12.2021 y la POC para el 30.12.2022.
- § El monto de inversión aproximado será de 148,41 MM US\$ (incluido IGV), según lo informado por la Concesionaria.

DIAGRAMA UNIFILAR



Patio de llaves de la S.E. Flamenco