

CENTRAL SOLAR CLEMESÍ (116,45 MW)

EMPRESA CONCESIONARIA		ENEL GREEN POWER PERU S.A.	
DESCRIPCIÓN			
La central tendrá una potencia nominal de 116,45 MW, que se obtendrá mediante la instalación de 304 110 módulos fotovoltaicos. La conexión al SEIN será a través de la barra en 220 kV de la SE. Rubí 220/33 kV. El proyecto contempla implementar una bahía de transformador en el lado de 220 kV de la SE. Rubí 220/33 kV, para recibir al transformador de la C.S. Clemesí.			
UBICACIÓN			
Región	Moquegua		
Provincia	Mariscal Nieto		
Distrito	Moquegua		
Altitud	1 503 msnm		
DATOS DE LA CENTRAL			
Potencia Instalada	116,45 MW		
N° de Módulos	304 110		
Tipo de Módulos	Monocristalino		
Potencia de Módulos	395 Wp		
N° de Inversores	132		
Tipo de Inversores	-		
Potencia de Inversores	1 025 kVA		
Tensión de Salida de Inversores	0,35 kV – AC		
Tipo de Estructura	Horizontal con seguidor de eje simple		
Ángulo de Seguimiento	+60°		
N° de Centros de Transformación	33		
Potencia por Centro de Transfor.	3,5288 MW		
Relación de Transformación	0,4/33 kV		
DATOS DEL TRANSFORMADOR			
T1			
Potencia Nominal	100/120 (ONAN/ONAF)		
Relación de Transformación	220/33 kV		
Marca	Por Definir		
Año de Fabricación	-		
DATOS DE CONTRATO		HITOS	
Tipo de Contrato	Concesión Definitiva con RER	Inicio Obras civiles	Abril 2022
N° de Contrato	560-2021	POC	2023
Firma de Contrato	-		
Puesta en Operación Comercial	2023		



Ubicación



Vista de la zona donde se desarrollará el Proyecto

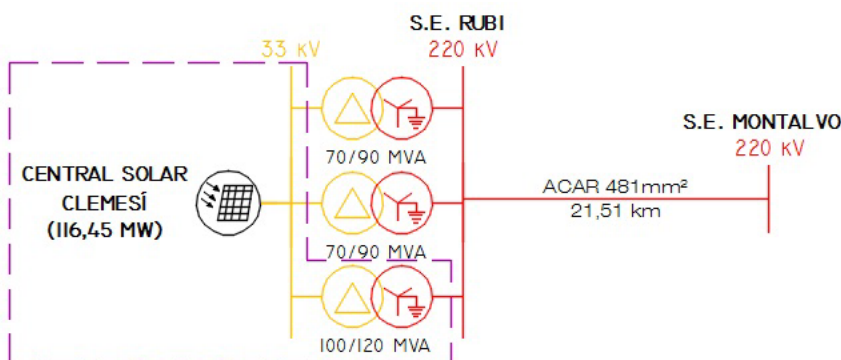
INFORMACIÓN RELEVANTE

- § Mediante R.M. N° 061-2021-MINEM/DM publicado el 26.03.2021 en el Diario El Peruano, el MINEM otorgó la concesión definitiva para desarrollar la actividad de generación de energía eléctrica con Recursos Energéticos Renovables en el proyecto "Central Solar Clemesí".
- § El proyecto cuenta con Certificado de Inexistencia de Restos Arqueológicos CIRA N° 2019-045-DDC-MOQ.
- § El 07.10.2020, el COES mediante carta N° COES/D/DP-1020-2020, dio conformidad al Estudio de Pre Operatividad para la conexión al SEIN de la C.S. Clemesí.
- § Mediante R.D. N° 139-2019-SENACE-PE/DEAR del 05.09.2019, la Dirección de Evaluación Ambiental para Proyectos de Recursos Naturales y Productivos de SENACE, aprobó la Declaración de Impacto Ambiental del Proyecto.
- § La Garantía de Fiel Cumplimiento para la ejecución de la obra está vigente hasta 28.09.2021.
- § Aún no se inicia la etapa de ejecución de las obras civiles.
- § El Proyecto se encuentra dentro de los plazos establecidos en su Cronograma de Ejecución de Obras.
- § El monto de inversión será de aproximadamente 80,7 MM US\$, según lo informado por la Concesionaria.



Vista de la zona donde se desarrollará el Proyecto

DIAGRAMA UNIFILAR



S.E. Rubí