

LÍNEA DE TRANSMISIÓN 220 KV LLÁTICA – SORO – HUAMBO (27,48 km)

EMPRESA CONCESIONARIA	CONSORCIO CEE (CORSAN CORVIAN – ENGEVIX – ENEX)		
CENTRAL ASOCIADA	CENTRAL HIDROELÉCTRICA MOLLOCO		
DESCRIPCIÓN			
El proyecto comprende la construcción de la S.E. Soro (13,8/220 kV), la S.E. Llática (13,8/220 kV) y la S.E. Huambo (220 kV). Esta línea de transmisión interconectará la CH Soro y la CH Llática, que forman parte del proyecto Molloco			
UBICACIÓN SUBESTACIONES			
	S.E. Llática	S.E. Soro	S.E. Huambo
Departamento	Arequipa	Arequipa	Arequipa
Provincia	Caylloma	Castilla	Caylloma
Distritos	Tapay	Choco	Huambo
Altitud	3 300 msnm	2 050 msnm	2 080 msnm
DATOS DE LA LÍNEA			
	L.T. Llática - Soro		L.T. Soro - Huambo
Nivel de Tensión	220 kV		220 kV
Longitud	6,48 km		21 km
Capacidad Nominal	180 MVA		180 MVA
Capacidad en Contingencia	-		-
Configuración	-		-
Número de ternas	Simple terna		Doble terna
Conductor	ACSR Curlew 593,6 mm ²		ACSR Curlew 593,6 mm ²
Cable de Guarda	OPGW 106 mm ²		OPGW 106 mm ²
DATOS DE CONTRATO			HITOS
Tipo de Contrato	Contrato de Concesión Definitiva		
N° de Contrato	-		Inicio de Obras
Firma de Contrato	-		POC
Puesta en Operación Comercial	17.10.2020		17.10.2020



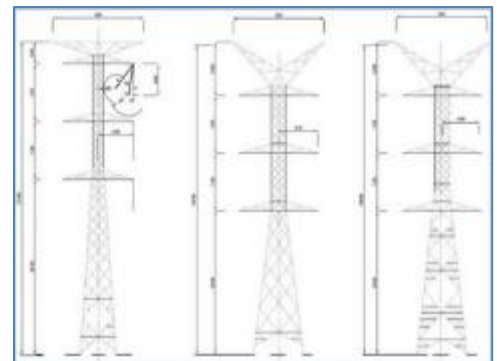
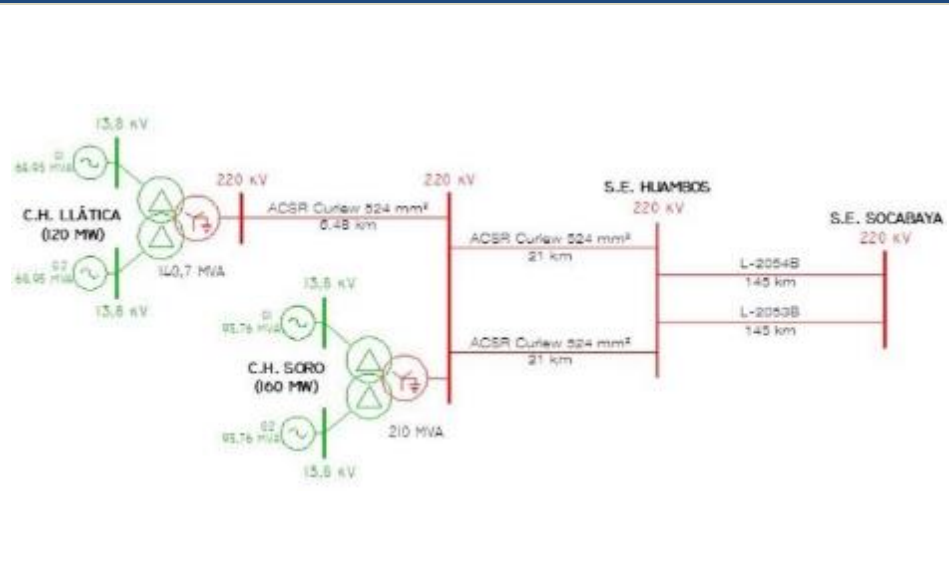
Mapa de ubicación



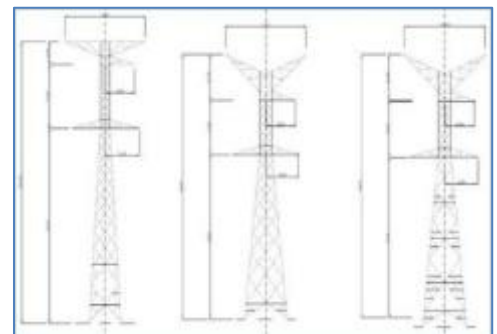
Trazo de ruta

- § El proyecto C.H. Molloco que incluye a la C.H. Soro y a la C.H. Llática; fue adjudicado el 21.03.2013.
- § La L.T. 220 kV S.E. Soro - S.E. Huambo, permitirá la inyección de la energía eléctrica generada por el proyecto Molloco al SEIN. Este proyecto está conformado por la C.H. Soro y la C.H. Llática.
- § La S.E. Soro estará constituida por un equipamiento de maniobra en 220 kV encapsulados en gas SF₆, GIS, instalado al exterior, con configuración doble barra en 220 kV. Se instalará un banco de transformadores de potencia monofásicos de 175/87,5/87,5 MVA.
- § La S.E. Llática estará constituida por equipos convencionales, instalados al exterior. Se instalará un banco de transformadores de potencia monofásicos de 156/78/78 MVA.
- § La S.E. Huambo cortará a las dos ternas (L-2053 y L-2054) de la L.T. 220 kV Cotaruse - Socabaya y estará ubicada a 170 km de la S.E. Cotaruse. La S.E. Huambo tendrá como mínimo 6 bahías de línea.
- § El 17.10.2013 se firmó el contrato del proyecto CH Molloco, el cual establece la fecha POC de la central para el 17.10.2020.
- § Actualmente se viene realizando los Estudios de Ingeniería Definitivos, los cuales tienen un atraso debido a la reticencia de la comunidad de Llática a otorgar permisos o servidumbres para el acceso a áreas importantes para el desarrollo del proyecto.
- § A la fecha no se ha iniciado la construcción de las obras de las líneas de transmisión.
- § El avance físico de la obra es 0%.

DIAGRAMA UNIFILAR



Armado de estructuras para doble terna



Armado de estructuras para simple terna