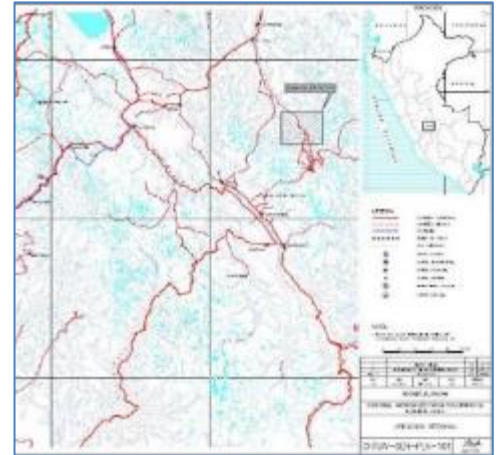


## LÍNEA DE TRANSMISIÓN 60 KV RUNATULLO III – TULUMAYO IV (7,5 km)

<b>EMPRESA CONCESIONARIA</b>	EGEJUNIN – TULUMAYO IV S.A.C.	
<b>CENTRAL ASOCIADA</b>	CENTRAL HIDROELÉCTRICA TULUMAYO IV	
<b>DESCRIPCIÓN</b>	El proyecto comprende la construcción de la L.T. 60 kV Runatullo III - Tulumayo IV, de simple circuito, de 7,5 km de longitud.	
<b>UBICACIÓN SUBESTACIONES</b>	S.E. Runatullo III	S.E. Tulumayo IV
Departamento	Junín	Junín
Provincia	Concepción	Concepción
Distritos	Comas	Mariscal Castilla
Altitud	2 430 msnm	2 550 msnm
<b>DATOS DE LA LÍNEA</b>	L.T. Runatullo III – Tulumayo IV	
Nivel de Tensión	60 kV	
Longitud	7,49 km	
Capacidad Nominal	40,1 MVA	
Capacidad en Contingencia	51,4 MVA	
Configuración	Triangular	
Número de ternas	Simple terna	
Conductor	AAAC 240 mm <sup>2</sup>	
Cable de Guarda	OPGW 100,58 mm <sup>2</sup>	
<b>DATOS DE CONTRATO</b>	<b>HITOS</b>	
Tipo de Contrato	Contrato de Concesión Definitiva	
N° de Contrato	462-2015	Inicio de Obras
Firma de Contrato	13.03.2015	POC
Puesta en Operación Comercial	13.05.2016	



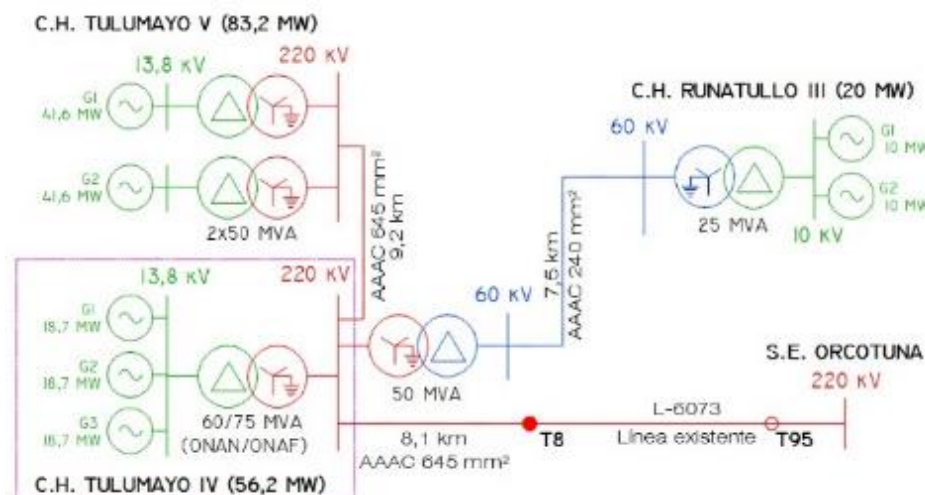
Ubicación



Zona del proyecto

- § La L.T. 60 kV S.E. Runatullo III - S.E. Tulumayo IV de 7,5 km, permitirá la inyección de la energía eléctrica generada por la C.H. Tulumayo IV al SEIN.
- § Con Resolución Suprema N° 006-2015-EM del 07.03.2015, el MINEM otorgó a favor de EGEJUNIN TULUMAYO - IV S.A.C. la Concesión Definitiva de Transmisión. Asimismo, autorizó la firma del Contrato de Concesión N° 462-2015.
- § Mediante la Resolución Directoral N° 310-2014-MEM/DGAAE de fecha 14.10.2014, se aprobó el Estudio de Impacto Ambiental (EIA) de la Central Hidroeléctrica Tulumayo IV y de la L.T. 60 kV S.E. Runatullo III - S.E. Tulumayo IV.
- § El Estudio de Pre Operatividad actualizado fue aprobado con carta COES/D/DP-058-2014 del 15.01.2015.
- § La Concesionaria adquirió la totalidad de los predios de la línea de transmisión.
- § La Concesionaria actualmente viene realizando los Estudios de Ingeniería de Detalle.
- § Con R.M. N° 558-2015-MEM/DM del 08.01.2016, el MINEM aprobó la primera modificación del Contrato de Concesión Definitiva de la C.H. Tulumayo IV, estableciéndose la nueva fecha de POC de la central para el 07.03.2018, el cual no se cumplió.
- § La Concesionaria viene gestionando la modificación del inicio de obras y la POC de la Concesión de Transmisión ante el MINEM para su construcción paralela a la C.H. Tulumayo IV.
- § A la fecha aún no se ha iniciado la construcción de la obra.
- § El monto de inversión aproximado es 1,37 MM US\$, según lo indicado por la Concesionaria.

### DIAGRAMA UNIFILAR



Esquema general del proyecto (Parte 1)



Esquema general del proyecto (Parte 2)