

LÍNEA DE TRANSMISIÓN 220 KV TULUMAYO IV – T8 (L.T. 220 KV RUNATULLO III – CONCEPCIÓN) (8,15 km)

EMPRESA CONCESIONARIA	EGEJUNIN – TULUMAYO IV S.A.C.		
CENTRAL ASOCIADA	CENTRAL HIDROELÉCTRICA TULUMAYO IV		
DESCRIPCIÓN	La L.T. 220 KV S.E. Tulumayo IV - T8 de 8,147 km, permitirá la inyección de la energía eléctrica generada por la C.H. Tulumayo IV al SEIN.		
UBICACIÓN SUBESTACIONES	S.E. Runatullo III	S.E. Tulumayo IV	
Departamento	Junín	Junín	
Provincia	Concepción	Concepción	
Distritos	Comas	Mariscal Castilla	
Altitud	2 430 msnm	2 550 msnm	
DATOS DE LA LÍNEA	L.T. Tulumayo IV – T8		
Nivel de Tensión	220 kV		
Longitud	8,15 km		
Capacidad Nominal	205 MVA		
Capacidad en Contingencia	355 MVA		
Configuración	Triangular		
Número de ternas	Simple terna		
Conductor	AAAC 645 mm ²		
Cable de Guarda	OPGW 100,58 mm ² y EHS 70 mm ²		
DATOS DE CONTRATO			HITOS
Tipo de Contrato	Contrato de Concesión Definitiva		
N° de Contrato	470-2015		
Firma de Contrato	16.06.2015		Inicio de Obras POC
Puesta en Operación Comercial	15.05.2017		15.05.2017 (no)



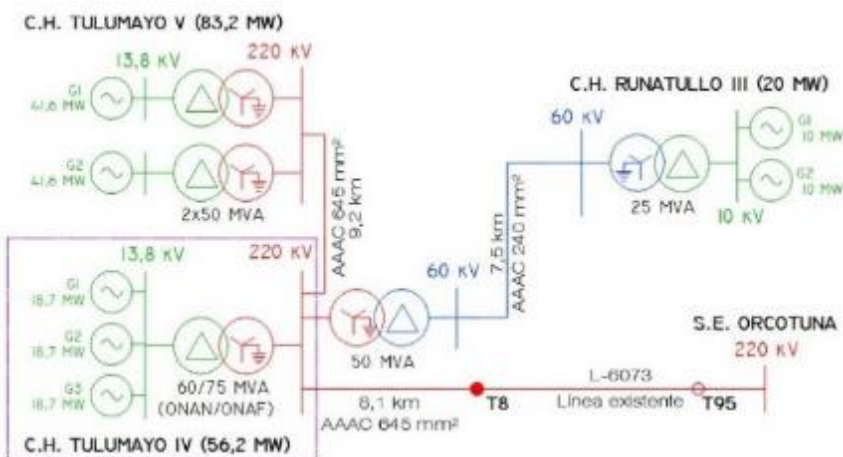
Ubicación



Zona del proyecto

- § La L.T. 220 KV S.E. Tulumayo IV - T8 (L.T. 220 KV S.E. Runatullo III - S.E. Concepción) de 8,147 km, permitirá la inyección de la energía eléctrica generada por la C.H. Tulumayo IV al SEIN.
- § Con R.S. N° 028-2015-EM del 09.06.2015, el MINEM otorgó a favor de EGEJUNIN TULUMAYO - IV S.A.C. la concesión definitiva de transmisión. Asimismo, autorizó la firma del Contrato de Concesión N° 470-2015.
- § La L.T. 220 KV S.E. Tulumayo IV - T8 (L.T. 220 KV S.E. Runatullo III - S.E. Concepción) de 8,147 km, permitirá la inyección de la energía eléctrica generada por la C.H. Tulumayo IV al SEIN.
- § La S.E. Tulumayo IV, finalmente se conectará a la S.E. Orcotuna, la L.T. Tulumayo IV - Orcotuna, tendrá una longitud total de 64 km.
- § La L-6073 fue construida para operar en 220 kV, pero actualmente opera en 60 kV para evacuar la energía de la C.H. Runatullo III al SEIN.
- § El tramo de la L-6073 (entre la T8 y la S.E. Runatullo III) será desmontado.
- § Mediante la Resolución Directoral N° 310-2014-MEM/DGAAE de fecha 14.10.2014, se aprobó el Estudio de Impacto Ambiental (EIA) de la central hidroeléctrica y líneas de transmisión eléctrica asociadas.
- § El 02.07.2013, se aprobó el CIRA.
- § Se aprobó la actualización del Estudio de Pre Operatividad ante el COES.
- § La Ingeniería Básica de la línea de transmisión está finalizada.
- § La POC que estaba prevista para el 15.05.2017, no se cumplió.
- § Aún no se ha iniciado la construcción de la obra.
- § El monto de inversión aproximado será de 3,1 MM US\$, según lo indicado por la Concesionaria.

DIAGRAMA UNIFILAR



Esquema general del proyecto (Parte 1)



Esquema general del proyecto (Parte 2)